

ADJ

Scala retrattile a pantografo per soffitta composta da 11 gradini, realizzata in lamiera d'acciaio stampato protetto da zincatura elettrolitica.

Scissor loft ladder made up from 11 embossed sheet steel treads and protected by electroplating.

Escalier escamotable accordéon composé de 11 marches en tôle d'acier emboutie zingué.

Escalera escamoteable tipo tijera compuesta por 11 peldaños, realizada en chapa de acero estampado protegido por electro galvanizado.



UNI EN 14975:2007



Portata 150 kg. Testata con carico di prova statico 260 kg
Capacity 150 kg Tested with static test load of 260 kg
Charge maximale 150 kg. Testé avec charge statique de 260 kg
Carga 150 kg Probada con carga de prueba estática 260 kg

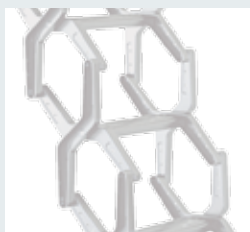


Spedita completamente assemblata, pronta per essere installata.
Delivered completely assembled, ready to be installed.
Expédié complètement assemblé, prêt pour l'installation.
Se envía totalmente ensamblada, lista para ser instalada.



U = 1,1 W/m2K

Con coibentazione pannello + Termocover - With Hatch panel insulation + Termocover
Avec isolation du panneau + Termocover - Con aislamiento panel + Termocover



Struttura a "S" Bianca (RAL 9010)
S-shaped structure white powder coated (RAL 9010)
Structure en S peinte en blanc (RAL 9010)
Estructura en forma de S pintada de blanco (RAL 9010)

VARIANTI E AGGIUNTE POSSIBILI

Variants and additional accessories - Versions et suppléments possibles - Variantes e integraciones posibles



Botola in multistrato di popolo
Poplar plywood hatch
Trappe en peuplier contreplaqué
Trampilla en multicapa de álamo



Botola in MDF E1
MDF E1 hatch
Trappe en MDF E1
Trampilla en MDF E1



Coibentazione pannello
Hatch panel insulation
Isolation du panneau
Aislamiento panel



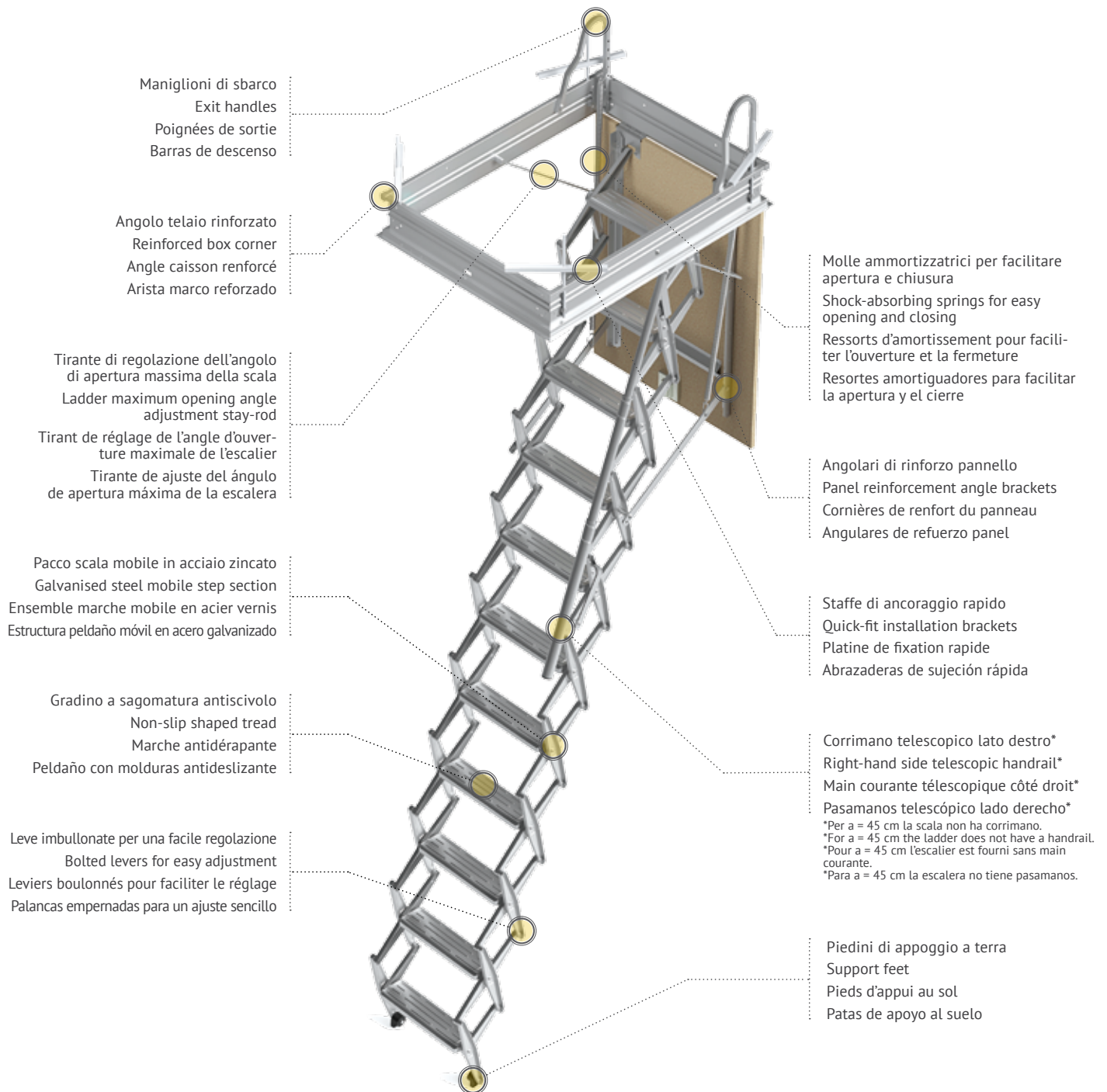
Termocover
Termocover
Termocover
Termocover



Secondo corrimano
Second handrail
Deuxième main courante
Segundo pasamanos

CARATTERISTICHE

Features - Caractéristiques - Características



Maniglioni di sbarco
Exit handles
Poignées de sortie
Barras de descenso

Angolo telaio rinforzato
Reinforced box corner
Angle caisson renforcé
Arista marco reforzado

Tirante di regolazione dell'angolo
di apertura massima della scala
Ladder maximum opening angle
adjustment stay-rod
Tirant de réglage de l'angle d'ouverture
maximale de l'escalier
Tirante de ajuste del ángulo
de apertura máxima de la escalera

Pacco scala mobile in acciaio zincato
Galvanised steel mobile step section
Ensemble marche mobile en acier vernis
Estructura peldaño móvil en acero galvanizado

Gradino a sagomatura antiscivolo
Non-slip shaped tread
Marche antidérapante
Peldaño con molduras antideslizante

Leve imbullonate per una facile regolazione
Bolted levers for easy adjustment
Leviers boulonnés pour faciliter le réglage
Palancas empernadas para un ajuste sencillo

Molle ammortizzatrici per facilitare
apertura e chiusura
Shock-absorbing springs for easy
opening and closing
Ressorts d'amortissement pour faciliter
l'ouverture et la fermeture
Resortes amortiguadores para facilitar
la apertura y el cierre

Angolari di rinforzo pannello
Panel reinforcement angle brackets
Cornières de renfort du panneau
Angulares de refuerzo panel

Staffe di ancoraggio rapido
Quick-fit installation brackets
Platine de fixation rapide
Abrazaderas de sujeción rápida

Corrimano telescopico lato destro*
Right-hand side telescopic handrail*
Main courante télescopique côté droit*
Pasamanos telescópico lado derecho*
*Per a = 45 cm la scala non ha corrimano.
*For a = 45 cm the ladder does not have a handrail.
*Pour a = 45 cm l'escalier est fourni sans main
courante.
*Para a = 45 cm la escalera no tiene pasamanos.

Piedini di appoggio a terra
Support feet
Pieds d'appui au sol
Patas de apoyo al suelo

MATERIALI UTILIZZATI | Materials used - Matériaux utilisés - Materiales utilizados



Pacco Scala - Step section - Ensemble marche Estructura peldaño

Lamiera d'acciaio stampato 15/10 protetto da zincatura
elettrolitica.
15/10 embossed sheet steel protected by electroplating.
Tôle en acier emboutie 15/10 traité au zingage
électrolyte.
Chapa de acero estampado 15/10 protegido por electro
galvanizado.



Pannello botola - Hatch panel Trappe - Panel trampilla

Legno truciolare, spessore 16 mm.
Chipboard, thickness 16 mm.
Agglomeré, 16 mm d'épaisseur.
Madera aglomerada, grosor 16 mm.

MISURE | Measurements - Dimensions - Medidas

IMPORTANTE IMPORTANT IMPORTANT IMPORTANT

Accertarsi che il solaio su cui deve essere fissata la scala sia robusto, (da evitare strutture in cartongesso), inserire la scala nel foro predisposto al solaio agendo dal basso verso l'alto e bloccare con le apposite staffe. **Scala retrattile solo ed esclusivamente per uso civile abitazione.**

Per installazioni in ambienti di lavoro sono indicate specificatamente le misure da cm. 70 x 120 e 70 x 130.

Please ensure that the slab where the stair should be fixed on is sturdy, (avoid plasterboard structures), then enter the stair into the opening in the slab working from the bottom up and block with special brackets. **Retractable stair exclusively for civil use room.**

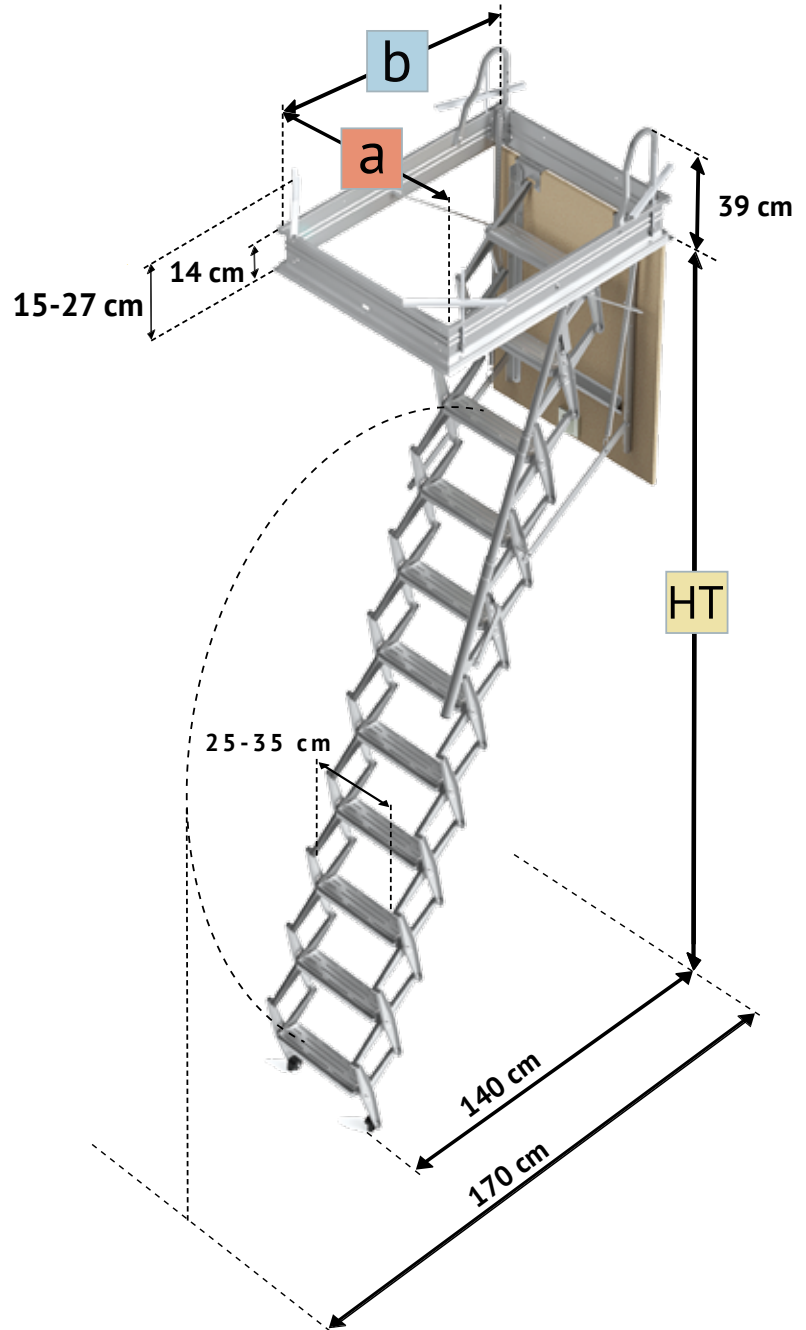
The trap door must not be walled and must fit the opening measures perfectly.

S'assurer que le plancher sur lequel doit être fixée l'échelle soit robuste, (éviter des structures en placoplâtre), introduire l'échelle dans le trou prévu dans le plancher en agissant du bas vers le haut et bloquer avec les étriers prévus à cet effet. **Échelle escamotable, seulement et exclusivement, pour usage civil habitation.**

La trappe ne doit pas être murée et doit être montée à niveau.

Asegúrese de que el forjado en el que se debe fijar la escalera sea resistente (evite estructuras de cartón-yeso), introduzca la escalera en el hueco preparado en el forjado, desde abajo hacia arriba y bloquéelo con los estribos correspondientes. **Escalera escamoteable para uso exclusivamente doméstico civil.**

La trampilla no debe ser amurada y se debe montar a nivel.



MATERIALI UTILIZZATI | Materials used - Matériaux utilisés - Materiales utilizados



Telai - Box - Caisson - Marco

Lamiera di acciaio zincato 10/10 con angolari di rinforzo 12/10.
10/10 galvanised steel sheet with 12/10 reinforcement angle brackets.
Tôle en acier galvanisé 10/10 avec cornières de renfort 12/10.
Chapa de acero galvanizado 10/10 con angulares de refuerzo 12/10.



Gancio di apertura e asta di manovra
Opening latch and operating pole
Crochet d'ouverture et tige de manœuvre
Gancho de apertura y asta de maniobra

MISURE BOTOLA DISPONIBILI

Hatch measurements available - Trappe Dimensions disponibles - Medidas de trampilla disponibles

HT 225 - 250 cm Gradini - steps - marches - peldaños: 9

		a - Larghezza - Width - Largeur - Ancho				
		45	50	60	70	80
b Lunghezza Length Longueur Longitud	70	9ZZ097045	9ZZ097050	9ZZ097060	9ZZ097070	9ZZ097080
	80	9ZZ098045	9ZZ098050	9ZZ098060	9ZZ098070	9ZZ098080
	90	9ZZ099045	9ZZ099050	9ZZ099060	9ZZ099070	9ZZ099080
	100	9ZZ0910045	9ZZ0910050	9ZZ0910060	9ZZ0910070	9ZZ0910080
	110	9ZZ0911045	9ZZ0911050	9ZZ0911060	9ZZ0911070	9ZZ0911080
	120	9ZZ0912045	9ZZ0912050	9ZZ0912060	9ZZ0912070	9ZZ0912080
	130	9ZZ0913045	9ZZ0913050	9ZZ0913060	9ZZ0913070	9ZZ0913080

HT 251 - 275 cm Gradini - steps - marches - peldaños: 10

		a - Larghezza - Width - Largeur - Ancho				
		45	50	60	70	80
b Lunghezza Length Longueur Longitud	70	9ZZ107045	9ZZ107050	9ZZ107060	9ZZ107070	9ZZ107080
	80	9ZZ108045	9ZZ108050	9ZZ108060	9ZZ108070	9ZZ108080
	90	9ZZ109045	9ZZ109050	9ZZ109060	9ZZ109070	9ZZ109080
	100	9ZZ1010045	9ZZ1010050	9ZZ1010060	9ZZ1010070	9ZZ1010080
	110	9ZZ1011045	9ZZ1011050	9ZZ1011060	9ZZ1011070	9ZZ1011080
	120	9ZZ1012045	9ZZ1012050	9ZZ1012060	9ZZ1012070	9ZZ1012080
	130	9ZZ1013045	9ZZ1013050	9ZZ1013060	9ZZ1013070	9ZZ1013080

HT 276 - 300 cm Gradini - steps - marches - peldaños: 11

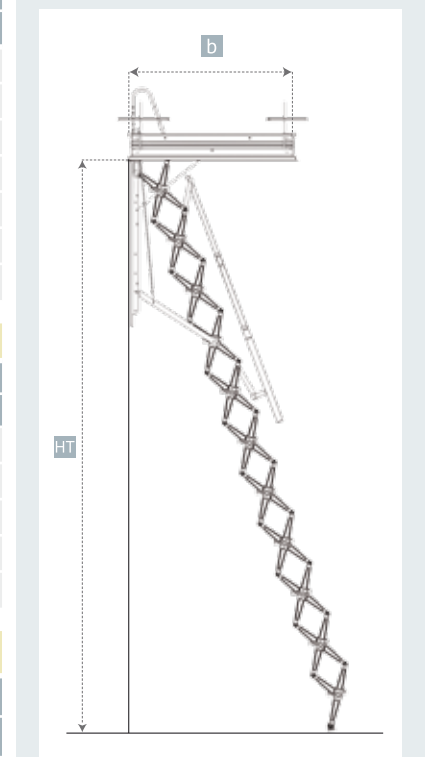
		a - Larghezza - Width - Largeur - Ancho				
		45	50	60	70	80
b Lunghezza Length Longueur Longitud	70	9ZZ7045	9ZZ7050	9ZZ7060	9ZZ7070	9ZZ7080
	80	9ZZ8045	9ZZ8050	9ZZ8060	9ZZ8070	9ZZ8080
	90	9ZZ9045	9ZZ9050	9ZZ9060	9ZZ9070	9ZZ9080
	100	9ZZ10045	9ZZ10050	9ZZ10060	9ZZ10070	9ZZ10080
	110	9ZZ11045	9ZZ11050	9ZZ11060	9ZZ11070	9ZZ11080
	120	9ZZ12045	9ZZ12050	9ZZ12060	9ZZ12070	9ZZ12080
	130	9ZZ13045	9ZZ13050	9ZZ13060	9ZZ13070	9ZZ13080

HT 301 - 325 cm Gradini - steps - marches - peldaños: 12

		a - Larghezza - Width - Largeur - Ancho				
		45	50	60	70	80
b Lunghezza Length Longueur Longitud	90	9ZZ129045	9ZZ129050	9ZZ129060	9ZZ129070	9ZZ129080
	100	9ZZ1210045	9ZZ1210050	9ZZ1210060	9ZZ1210070	9ZZ1210080
	110	9ZZ1211045	9ZZ1211050	9ZZ1211060	9ZZ1211070	9ZZ1211080
	120	9ZZ1212045	9ZZ1212050	9ZZ1212060	9ZZ1212070	9ZZ1212080
	130	9ZZ1213045	9ZZ1213050	9ZZ1213060	9ZZ1213070	9ZZ1213080

HT 326 - 350 cm Gradini - steps - marches - peldaños: 13

		a - Larghezza - Width - Largeur - Ancho	
		70	80
b Lunghezza Length Longueur Longitud	120	9ZZ1312070	9ZZ1312080
	130	9ZZ1313070	9ZZ1313080



PROVE DI RESISTENZA SECONDO NORMA UNI EN 14975:2007

PROVA SU SCALA RETRATTILE



	Prova di carico statico		Prova di fatica
	Prearico 100 kg	Carico di prova totale 260 kg	Forza dinamica 150 kg
Numero di cicli	N.A.	N.A.	5000
Tempo dell'applicazione/ Tempo per ciclo	60 s	60 s	1s
Controllo dimensionale	Conforme	Conforme	Conforme
Stato delle saldature	Nessuna Alterazione Rilevabile	Nessuna Alterazione Rilevabile	Nessuna Alterazione Rilevabile
Stato mobile	Nessuna Deformazione Rilevata	Nessuna Deformazione Rilevata	Nessuna Deformazione Rilevata
Stato staffe	Nessuna Deformazione Rilevata	Nessuna Deformazione Rilevata	Nessuna Deformazione Rilevata
Tiranti	Nessuna Rottura	Nessuna Rottura	Nessuna Rottura
Stato del gradino	Nessuna Alterazione Rilevabile	Nessuna Alterazione Rilevabile	Nessuna Alterazione Rilevabile
Stato chiusure	Nessuna Alterazione Rilevabile	Nessuna Alterazione Rilevabile	Nessuna Alterazione Rilevabile
Stato delle giunzioni	Nessuna Alterazione Rilevabile	Nessuna Alterazione Rilevabile	Nessuna Alterazione Rilevabile
ESITO	RESISTE	RESISTE	RESISTE



PROVA SU GRADINO

	Prova di piegatura	Torque test	
	Carico 260Kg	50Nm (senso orario)	50NM (senso antiorario)
Numero di cicli	N.A.	10	10
Tempo dell'applicazione/ Tempo per ciclo	60 s	10 s	10 s
Controllo dimensionale	Conforme	Conforme	Conforme
Stato delle saldature	Nessuna Alterazione Rilevabile	Nessuna Alterazione Rilevabile	Nessuna Alterazione Rilevabile
Stato mobile	Nessuna Deformazione Rilevata	N.A.	N.A.
Stato staffe	Nessuna Deformazione Rilevata	N.A.	N.A.
Tiranti	Nessuna Rottura	N.A.	N.A.
Stato del gradino	Nessuna Alterazione Rilevabile	Nessuna Alterazione Rilevabile	Nessuna Alterazione Rilevabile
Stato chiusure	Nessuna Alterazione Rilevabile	N.A.	N.A.
ESITO	RESISTE	RESISTE	RESISTE



PROVA SU CORRIMANO

	Forza esterna perpendicolare	Forze parallele e perpendicolari	Forza discendente parallela
	10 kg	10Kg	50Kg
Numero di cicli	10	10	10
Tempo dell'applicazione/ Tempo per ciclo	5 s	5 s	5 fs
Controllo dimensionale	Conforme	Conforme	Conforme
Stato delle saldature	Nessuna Alterazione Rilevabile	Nessuna Alterazione Rilevabile	Nessuna Alterazione Rilevabile
Stato dei punti di fissaggio	Nessuna Deformazione Rilevata	Nessuna Deformazione Rilevata	Nessuna Deformazione Rilevata
Stato chiusure	Nessuna Alterazione Rilevabile	Nessuna Alterazione Rilevabile	Nessuna Alterazione Rilevabile
Stato delle giunzioni	Nessuna Alterazione Rilevabile	Nessuna Alterazione Rilevabile	Nessuna Alterazione Rilevabile
ESITO	RESISTE	RESISTE	RESISTE

INFORMAZIONI GENERALI, AVVERTENZE E DOMANDE FREQUENTI

- *In quale momento si può installare una scala retrattile?*

Dopo aver posato i pavimenti.

- *È possibile effettuare autonomamente il montaggio della scala?*

Sì. Ogni scala è accompagnata da un dettagliato foglio di istruzioni per guidarvi durante tutte le fasi dell'installazione. Durante l'installazione assicurarsi che la botola sia perfettamente montata in bolla (0° PANTO, 4PZ, TERRACE, oppure 90° WALL, PALCO) onde evitare un cattivo funzionamento dei meccanismi di apertura e chiusura della scala.

- *Quanto deve misurare il foro nel soffitto per installare una scala retrattile?*

Le stesse misure indicate nella nostra documentazione (vedi abaco delle misure). Esse si riferiscono alle esatte misure affinché il telaio della scala possa entrare perfettamente nel foro predisposto e sono all'incirca corrispondenti la misura della botola (misura base per profondità, dove per base si intende il lato parallelo al gradino di appoggio della pedata).

- *Di quanto spazio devo disporre a terra per installare una scala?*

Le scale retrattili per soffitti necessitano di uno spazio di apertura di almeno 170 cm (la misura fa riferimento all'estensione sviluppata fra i piedini di appoggio della scala ed il punto più esterno della botola in fase di apertura per una scala di 300 cm pavimento-soffitto, tenendo conto anche della presenza dell'operatore. Per misure inferiori l'estensione è all'incirca la stessa).

Per ragioni di sicurezza si consiglia di non installare i prodotti in prossimità di dislivelli oltre il pavimento d'appoggio (ex. in prossimità di trombe di scala), su pavimenti scivolosi od in presenza di altre forme di sconnesione del piano di appoggio.

- *Quale altezza di scala devo ordinare?*

È necessario indicare l'altezza da pavimento a soffitto e lo spessore del solaio.

- *Le scale sono autoportanti?*

La scala rientrante è fissata a soffitto tramite staffe di lunghezza predefinita.

La scala si adatta a solai di spessore fino ad un massimo di 28 cm. Nel caso lo spessore del vostro solaio ecceda questo valore è possibile richiedere delle astine filettate allungate.

- *Il mio soffitto sosterrà il peso della scala?*

I soffitti in cemento armato non presentano problemi. In caso di pavimento in legno, si consiglia il fissaggio della scala il più vicino possibile alle travature portanti e la predisposizione di un telaio di minimo 16cm di altezza a cui ancorare il cassonetto in ferro della scala. Si richieda eventualmente il consulto di uno specialista. NON INSTALLARE SU SOFFITTI IN CARTONGESSO.

- *Qual è la portata di una scala retrattile?*

150 kg. Tale valore è normato dalle UNI EN 14975 e si riferisce al superamento di una prova di fatica su di una scala campione.

- *Posso adattare la scala a qualsiasi altezza io abbia a disposizione?*

Tutte le scale sono costruite per operare con un'inclinazione prestabilita di 65° circa, così come specificato dalla normativa

UNI 14975. Per questo è necessario conoscere l'altezza pavimento-soffitto e provvedere ad una adeguata regolazione. Il modello rientrante a pantografo (PANTO) è adattabile per altezze pavimento-soffitto da 2,5m a 3m. La regolazione viene effettuata senza maggiorazioni di prezzo.

Il modello rientrante a 4 pezzi viene, costruito di serie per un'altezza di 3m e può essere adattato all'altezza locale richiesta attraverso il taglio dell'ultimo pezzo come da schema allegato alla scala stessa o effettuato direttamente dall'azienda attraverso una piccola maggiorazione di prezzo. SCARI SCALE non risponde di eventuali danni dovuti a modifiche effettuate senza l'autorizzazione del produttore.

- *Le scale retrattili sono installabili anche in ambienti esterni?*

Le scale SCARI sono realizzate per un'esclusiva installazione in ambienti interni.

- *Le scale retrattili sono installabili in ambienti di lavoro?*

Le scale retrattili SCARI sono ideate per uso in civile abitazione, non per installazioni industriali. Per eventuali installazioni in ambienti di lavoro si suggerisce specificatamente il modello a 4 pezzi nelle misure più ampie onde consentire un facile accesso al piano superiore (70x120 e 70x130).

- *È possibile murare la scala nella soletta?*

No, le scale retrattili non sono assolutamente da murare alla soletta ma devono esclusivamente essere fissate attraverso le apposite staffe in dotazione.

- *La scala necessita di manutenzioni periodiche?*

No. Le scale SCARI sono sottoposte a test di funzionamento ed escono dalla produzione, già adeguatamente pretensionate. Non necessitano di alcuna lubrificazione ai meccanismi ed ai leveraggi che potrebbe modificarne lo stato preconstituito.

- *È possibile modificare il pannello botola?*

Il pannello della botola non deve subire modifiche se non per motivi estetici di verniciatura. Per il pannello in legno truciolare si suggerisce di stendere una iniziale mano di cementite e di utilizzare esclusivamente vernici non a base d'acqua.

- *Le scale sono garantite?*

Tutti i prodotti SCARI sono soggetti a garanzia di legge e coperti da assicurazione RCT (responsabilità civile verso terzi).

- *Qual è la larghezza pedata utile della scala?*

Tipo di scala	Misura del lato la botola parallelo alla pedata	Misura della Pedata (base per profondità)
PANTO	45 cm (fornita senza corrimano)	20 cm x 10 cm
PANTO, 4PZ, WALL, TERRACE	50 cm	25 cm x 10 cm
PANTO, 4PZ, WALL, TERRACE	60 cm	25 cm x 10 cm
PANTO, 4PZ, WALL, TERRACE, PALCO	70 cm	35 cm x 10 cm

I prodotti devono essere installati correttamente, sottoposti a manutenzione adeguata e utilizzati secondo la loro destinazione (rispettare tassativamente le avvertenze d'uso e d'installazione). SCARI SCALE non risponde di usi impropri, manomissioni, difetti d'uso e d'installazione. La garanzia è da ritenersi valida solo su prodotti utilizzati e installati correttamente.

The products must be properly installed, maintained and used for its intended purpose (strictly respect the instructions for use and installation). SCARI SCALE is not liable for improper use, tampering, defects of use and installation. The guarantee is valid only on products used and installed properly.

Les produits doivent être installés correctement, soumis à un entretien adéquat et utilisé selon leur destination (respecter obligatoirement les mises en garde d'utilisation et d'installation). SCARI SCALE ne répond pas d'usages impropres, altérations, défauts d'emploi et d'installation. La garantie est valable uniquement sur des produits utilisés et installés correctement.

Los productos deben instalarse correctamente, mantenerse de manera adecuada y utilizarse según su destinación (respetar taxativamente las instrucciones de uso e instalación). SCARI SCALE no es responsable por usos inadecuados, alteraciones, defectos de uso y de instalación. La garantía será considerada válida solamente para los productos que sean utilizados e instalados correctamente.

AVVERTENZE

- Non installare in prossimità di trombe di scale o altri dislivelli oltre al pavimento d'appoggio.
- Il pavimento dove appoggia non deve essere scivoloso, deve essere in piano e senza sconnessioni.
- È adatta per ambienti interni, non umidi.
- È assolutamente vietato montarla su solai esterni.
- Il pannello della botola non deve subire modifiche se non per motivi estetici di verniciatura (non usare a tal proposito prodotti all'acqua).
- Tutte le scale a pantografo sono costruite con un'inclinazione prestabilita di 65° circa: non devono subire alcuna modifica senza l'autorizzazione del costruttore.
- Fare attenzione che la botola venga montata in bolla, rispetto a tutti gli assi, onde evitare un cattivo funzionamento dei meccanismi di apertura e chiusura della scala.
- Non lubrificare per nessun motivo i meccanismi e i componenti della scala.
- Attenzione: la scala non deve essere murata.
- **Attenzione:** non pulire la scala con prodotti chimici (ad. Es. Non utilizzare assolutamente prodotti di pulizia a base di ammoniaca). Pulire la scala solamente con panno umido.

WARNINGS

- Do not install near stairwells or other gradients over the floor support.
- The floor where it stands must not be slippery, it must be flat and without bumps.
- The indoor must be dry.
- It is absolutely forbidden to put it on the outside floors.
- The panel of the trapdoor must not be changed if not for aesthetic reasons of paint.
- All accordion stairs are built with a predetermined inclination of about 65°: it should not undergo any changes without the consent of the manufacturer.
- Make sure the trapdoor is mounted properly with respect to all axes, in order to avoid a malfunction of the mechanisms for opening and closing of the stair.
- Not lubricate the mechanisms and stair components for any circumstances.
- Attention: the stair must not be walled.
- **Caution:** Do not clean the stair with chemical products (eg Do not use any ammonia-based cleaning products). Clean the stair only with damp cloth.

MISES EN GARDE

- Ne pas installer à proximité de cages d'escalier ou d'autres dénivellations outre le plancher d'appui.
- Le plancher où elle s'appuie ne doit pas être glissant, il doit être plat ni disjoint.
- Est adaptée pour des intérieurs non humides.
- Il est absolument interdit de la monter sur des planchers extérieurs.
- Le panneau de la trappe ne doit pas subir de modifications, si non pour des raisons esthétiques de peinture (ne pas utiliser de produits à l'eau).
- Toutes les échelles type pantographe sont construites avec une inclinaison préétablie de 65° environ : elles ne doivent subir aucune modification sans l'autorisation du constructeur.
- Faire attention que la trappe soit montée à niveau, par rapport à tous les axes, pour éviter un mauvais fonctionnement des mécanismes d'ouverture et de fermeture de l'échelle.
- Ne lubrifier sous aucun prétexte les mécanismes et les composants de l'échelle.
- Attention: l'échelle ne doit pas être murée.
- **Attention:** Ne nettoyez pas l'échelle avec des produits chimiques (par exemple ne jamais utiliser des produits de nettoyage à base d'ammoniaque). Nettoyer l'échelle uniquement avec un chiffon humide.

• ADVERTENCIAS

- No instalar cerca de huecos de escaleras u otros desniveles de la superficie de apoyo.
- d) El suelo donde se apoya no debe ser resbaloso, debe ser plano y continuo.
- Es adecuada para ambiente internos, no húmedos.
- Está absolutamente prohibido montarla en forjados externos.
- El panel de la trampilla no debe ser modificado, a menos que sea por motivos estéticos de pintura (no utilice productos al agua para tal fin).
- Todas las escaleras de tipo pantógrafo se fabrican con una inclinación de 65° aproximadamente: No deben ser modificadas sin la autorización del fabricante.
- Asegúrese de que la trampilla sea montada a nivel con respecto a todos los ejes a fin de evitar un mal funcionamiento de los mecanismos de apertura y cierre de la escalera.
- No lubrique por ningún motivo los mecanismos ni los componentes de la escalera.
- **Advertencia:** No limpie la escalera con los productos químicos (por ejemplo nunca utilizar productos de limpieza a base de amoniaco). Limpie la escalera sólo con un paño húmedo.

GARANZIE

Le scale sono soggette alle garanzie di legge.
Tutte le nostre scale sono coperte da assicurazione R.C.T. prodotto (responsabilità civile verso terzi).
Prove di portata, resistenza e torsione testate a campione. Verifiche statiche effettuate da un ufficio tecnico specifico.
Le scale sono conformi alla normativa UNI EN 14975:2007.

WARRANTIES

The stairs are subject to legal guarantees.
All our stairs are covered by product R.C.T. assurance (third party liability).
Capacity resistance and torsion tests on random samples.
Static checks carried out by a specific technical office.
The stairs are compliant with UNI EN 14975:2007.

GARANTIES

Les échelles sont sujettes aux garanties de loi.
Toutes nos échelles sont couvertes par une assurance R.C.T produit (responsabilité civile envers des tiers).
Tests de portée, résistance et torsion d'échantillons des têtes.
Contrôles statiques effectués par un bureau technique spécifique.
Les échelles sont conformes à la norme UNI EN 14975:2007.

GARANTÍA

Las escaleras están sujetas a las garantías legales.
Todas nuestras escaleras están cubiertas por seguro R.C.T. de producto (responsabilidad civil a terceros).
Prueba de capacidad, resistencia y torsión comprobadas por muestreo.
Comprobaciones estáticas efectuadas por una oficina técnica específica.
Las escaleras cumplen con la normativa UNI EN 14975:2007.